

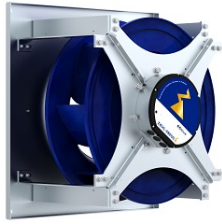


## valeur nominale

05.01.2023

version FANselect V 1.01 (230105), AMCA V 1.03 September, 2021<br>RLT V 1.00 Dezember, 2021 / 1.23.01.05 | 808 | (utilisateur Depairspez)

1



GR31C-ZIK.DC.CR

116582

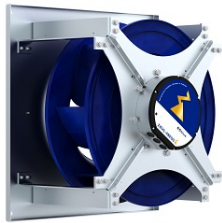
3~ 380-480V 50Hz P1 1.60kW  
 2.60-2.10A 3160/MIN 60°C  
 3~ 380-480V 60Hz P1 1.60kW  
 2.60-2.10A 3160/MIN 60°C  
 IP55 plus THCL155

## plan

05.01.2023

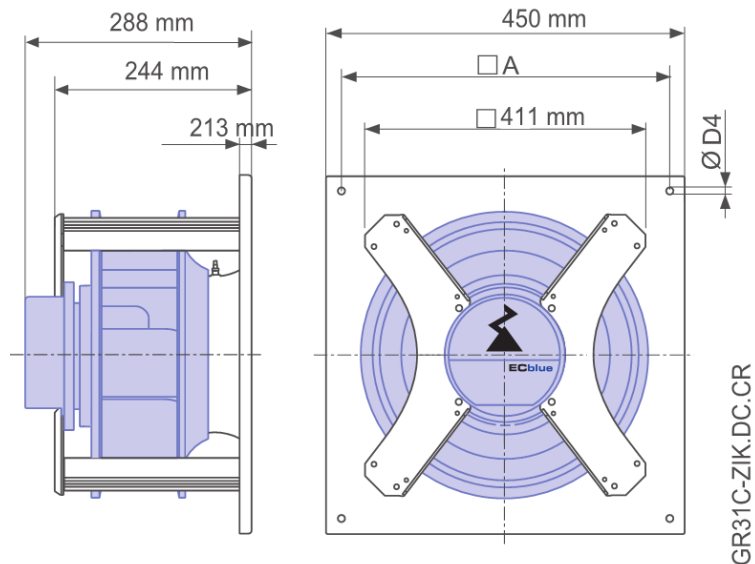
version FANselect V 1.01 (230105), AMCA V 1.03 September, 2021<br>RLT V 1.00 Dezember, 2021 / 1.23.01.05 | 808 | (utilisateur Depairspez)

1



GR31C-ZIK.DC.CR

116582



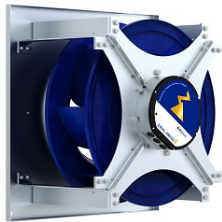
GR31C-ZIK.DC.CR

## schéma de bobinage

05.01.2023

version FANselect V 1.01 (230105), AMCA V 1.03 September, 2021<br>RLT V 1.00 Dezember, 2021 / 1.23.01.05 | 808 | (utilisateur Depairspez)

1



GR31C-ZIK.DC.CR

116582

